

Lumera Two-Sided



- Self Contained/ Without Battery
- Maintained / Non Maintained
- Steel sheet body material
- Electro Static Powder Coated
- Replaceable Lithium Battery
- Connected Load in Emergency Mode 4watt
- Maximum Viewing Distance 39m
- Polyamide terminal 3 pole material
- Fire Fighting Dept. Certified
- 5 hours battery support

- با باتری / بدون باتری (با برق شبکه)
- دائم روشن / روشن در حالت اضطراری
- بدنه از جنس ورق فولادی
- پوشش رنگ پودری الکترواستاتیک
- باتری لیتیومی قابل تعویض
- توان مصرفی ۴ وات در حالت اضطراری
- حداکثر فاصله قابل دید ۳۹ متر
- ترمینال ۳ خانه از جنس پلی آمید
- دارای تاییدیه آتشنشانی
- پشتیبانی ۵ ساعته باتری

5 Years
Garranty

10 Years
Warranty



SMD
LAMP


50'000
Rated Lifetime



220 V
AC

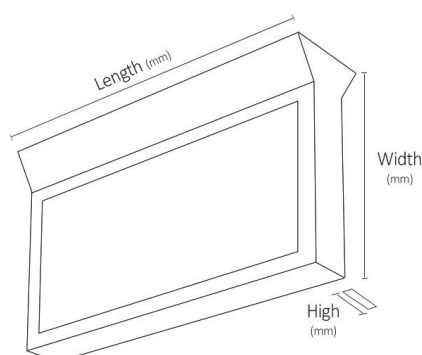
CRI
>85

I_(THD)
<15

PF
>0.97



Order Code	Connected Load (W)	Colour Temperature(K)	Working Mode	Body Colour	Dimension (mm)		
					L	W	H
M441W1065t	10	6500	Maintained	White	325	195	40
M441B1065t	10	6500	Maintained	Black	325	195	40
M442W1065t	10	6500	Non Maintained	White	325	195	40
M442B1065t	10	6500	Non Maintained	Black	325	195	40
M443W1065t	10	6500	Without Battrey	White	325	195	40
M443B1065t	10	6500	Without Battrey	Black	325	195	40



* چراغ با رنگ بدنه نقره ای قابل سفارش است.



چراغ خروج لومرا دو طرفه

LUMERA Two-Sided



تجهيزات جانبی:
کیت نصب آویز

Accessories:
Pendant installation kit

